

TRACK LIGHT

Manuale di istruzioni

Spot zoom LED da binario con temperatura colore e potenza selezionabili

TCK5330B-CCT
TCK5330N-CCT

AVVERTENZE

Questo apparecchio è destinato esclusivamente all'uso per il quale è stato progettato e realizzato. L'installazione deve essere eseguita seguendo le istruzioni fornite nel presente manuale. Ogni altro impiego è da considerarsi improprio e quindi pericoloso; Arena Luci declina ogni responsabilità per eventuali danni a persone, animali o cose da imputarsi a quanto sopra citato.

Questo manuale di istruzioni contiene importanti informazioni sull'installazione e l'uso del proiettore. Leggete e seguite queste istruzioni attentamente.

La sicurezza dell'apparecchio è garantita solo con l'uso appropriato delle seguenti istruzioni, pertanto è necessario conservarle accuratamente.

Non installate mai l'apparecchio in luoghi facilmente raggiungibili da persone che ignorano l'esistenza di questo manuale di istruzioni d'uso e di sicurezza.

Togliete tensione quando l'apparecchio non viene utilizzato o prima di effettuare qualsiasi operazione a contatto con lo stesso.

È indispensabile che l'installazione elettrica sia conforme a tutte le norme di buona tecnica e di sicurezza vigenti. Prima di collegare l'apparecchio assicuratevi che la tensione di alimentazione corrisponda a quelle ammesse dall'apparecchio.

Non lasciate mai che il cavo di alimentazione entri in contatto con altri cavi.

Non toccate mai i contatti elettrici, sia direttamente con le dita, sia indirettamente per mezzo di oggetti appuntiti o metallici.

Assicuratevi che i cavi elettrici non costituiscano pericolo di inciampare.

Non smontate e non apportate modifiche all'apparecchio. Il livello tecnologico di questo apparecchio necessita di personale specializzato; per qualsiasi tipo di intervento rivolgetevi al vostro distributore Arena Luci.

Installate sempre l'apparecchio con viti, ganci o altri supporti, in grado di sostenerne il peso.

Evitate che nell'apparecchio penetrino acqua o qualsiasi altro fluido od oggetti metallici (IP20).

Non installate l'apparecchio in luoghi soggetti ad eccessiva umidità. L'apparecchio è destinato esclusivamente ad una installazione all'interno.

Evitate di installare l'apparecchio vicino a sorgenti di calore.

Non stendete il cavo di alimentazione sulle superfici calde dell'apparecchio.

L'apparecchio è installabile direttamente su superfici normalmente infiammabili.

Mantenete una distanza minima di almeno 3m tra l'apparecchio e le superfici illuminate.

Evitate l'esposizione diretta alla luce del proiettore. La potenza della luce è pericolosa per gli occhi.

Installate l'apparecchio in luoghi dove possa essere agevolmente aerato.

n nessun caso l'apparecchio può essere coperto con materiali termoisolanti.

Si raccomanda di sostituire le lenti se fossero visibilmente danneggiate al punto che la loro efficacia sia diminuita da fessure o incisioni profonde.

Il modulo LED è sostituibile da personale qualificato. Effettuate una pulizia periodica (almeno ogni sei mesi) delle lenti per mantenere una invariata resa luminosa nel tempo.

Non usate prodotti di pulizia a base di solventi. Utilizzate solo un panno antistatico.

L'installazione dei moduli a LED (inclusi gli alimentatori elettrici) deve essere eseguita nel rispetto di tutte le norme di buona tecnica e di sicurezza vigenti. L'installazione deve essere eseguita solo da personale qualificato.

Evitate il contatto sia con agenti corrosivi sia con umidità e condensa su elementi delicati del dispositivo: i danni derivanti da corrosione non sono risarcibili come difetto del componente.

Nel continuo sforzo di migliorare la qualità dei suoi prodotti, Arena Luci può introdurre cambiamenti tecnici nel corso della produzione. Pertanto le specifiche tecniche ed il disegno possono subire variazioni senza preavviso. Arena Luci non è responsabile dei danni derivanti da uso improprio o diverso da quello previsto.

INSTALLAZIONE

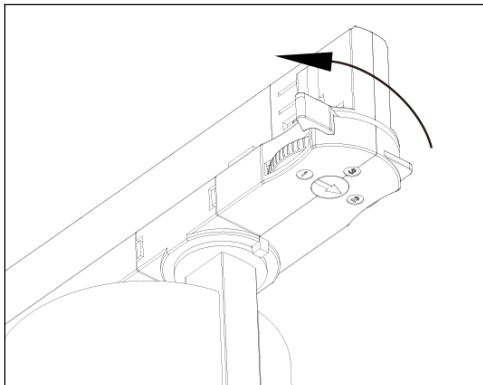
Prima di effettuare qualsiasi operazione togliete la tensione di rete dall'impianto.

L'apparecchio può essere installato esclusivamente su binari elettrificati. Assicuratevi sempre che la struttura su cui state fissando l'apparecchio sia sicura e sia in grado di sopportare il peso di ciascuna unità.

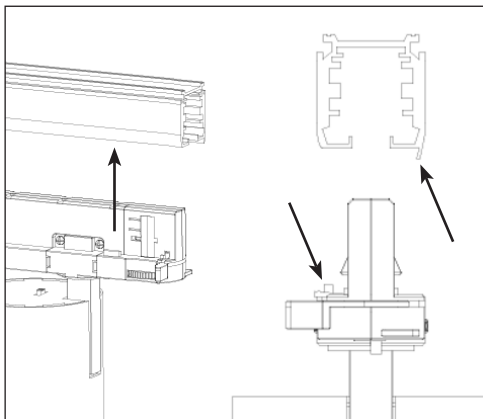
Fate riferimento alle istruzioni di installazione dei binari per la scelta del numero di apparecchi che si possono fissare al binario.

L'adattatore da binario di cui è dotato il faretto contiene tutti i meccanismi per il corretto bloccaggio e scelta della linea di alimentazione, è quindi necessario acquisire familiarità con il sistema al fine di evitare di danneggiare l'adattatore e di causare cadute accidentali degli apparecchi.

L'adattatore da binario ha una leva laterale che serve per bloccare il faretto al binario. Per potere inserire l'adattatore nel binario occorre portare in posizione laterale questa leva.

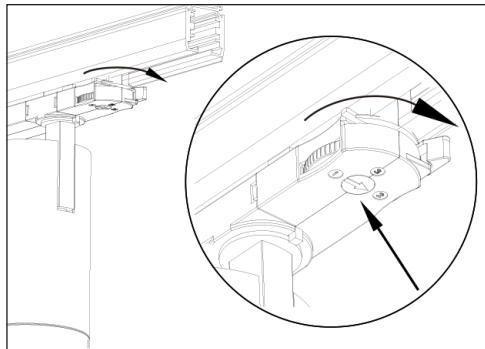


I binari elettrificati non sono simmetrici, ma hanno una sporgenza su un lato, poichè l'inserimento dei vari apparecchi deve avvenire nello stesso modo.



così da rispettare la polarità delle tre linee di accensione 1-2-3. Inserite l'adattatore nel binario, facendo attenzione ad orientarlo come indicato in figura. Per bloccare il faretto nella posizione desiderata portate la leva laterale parallelamente al binario. Per scegliere quale linea di accensione comanderà il faretto, utilizzate la rotella nella parte inferiore dell'adattatore.

Per selezionare la linea 1, 2 oppure 3 ruotate semplicemente la rotella per orientare la freccia verso il simbolo I, II oppure III.

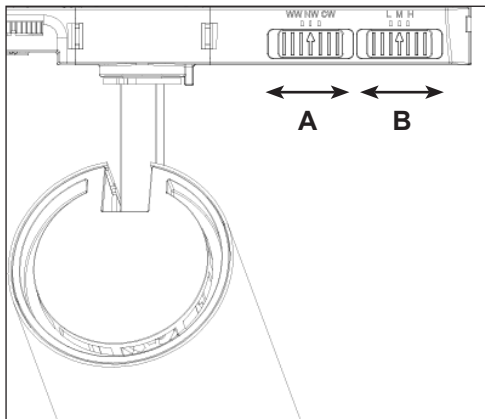


Per rimuovere l'apparecchio dal binario sbloccate l'adattatore portando la leva in posizione laterale e rimuovete l'apparecchio dal binario facendolo ruotare fino allo sgancio completo. Per evitare cadute accidentali è necessario sorreggere l'apparecchio durante tutta l'operazione.

Rispettate la polarità L-N-E indicata sui terminali del binario elettrificato.

È indispensabile che ogni binario sia correttamente messo a terra e che l'installazione elettrica sia conforme a tutte le norme di buona tecnica e di sicurezza vigenti.

L'apparecchio permette di selezionare tre diverse temperature colore e tre diverse potenze. Utilizzate i selettori a slitta a tre posizioni posti lateralmente



sull'adattatore da binario per impostare la temperatura colore (A) tra 2700K (simbolo WW), 4000K (simbolo NW), 6000K (simbolo CW) e per selezionare la potenza assorbita (B) tra 30W (simbolo H), 25W (simbolo M), 20W (simbolo L). Per evitare di danneggiare l'apparecchio è necessario effettuare queste selezioni a proiettore non alimentato.

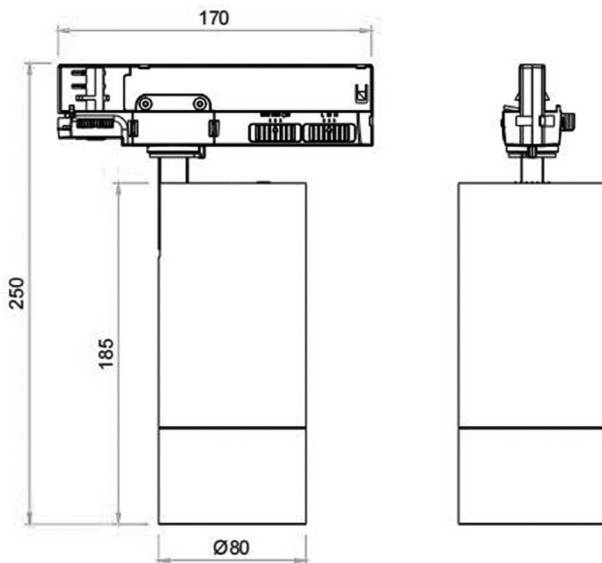
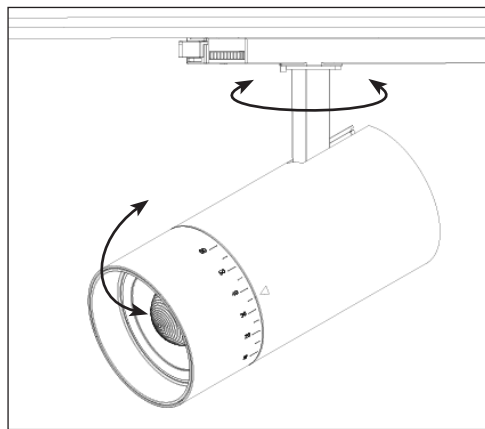
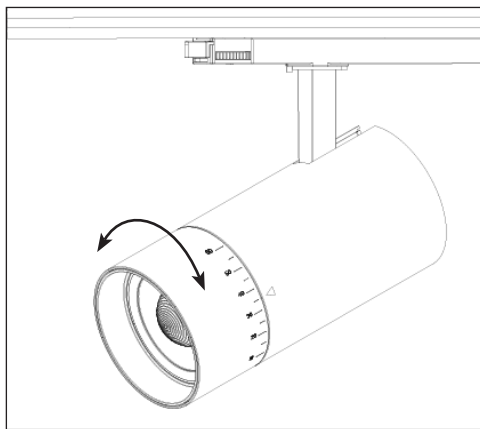
Regolate l'angolo di apertura del fascio luminoso ruotando la ghiera frontale sul corpo del proiettore, la scala graduata stampata accanto alla ghiera vi aiuta a scegliere l'angolo desiderato.

L'apparecchio permette di regolare l'angolo di proiezione sia sul piano orizzontale che sul piano verticale.

La forcella permette una regolazione dell'angolo di proiezione di 90° rispetto alla verticale.

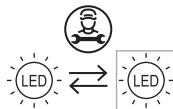
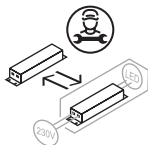
Per la regolazione sul piano orizzontale ruotate il faretto rispetto al binario. Il sistema permette di ruotare la forcella per un angolo di circa 350°.

In caso di installazione per illuminazione diretta prestate particolare attenzione per evitare fenomeni di abbagliamento verso i presenti.



SPECIFICHE TECNICHE

Alimentazione	220-240 V AC, 50/60 Hz
Assorbimento	30W / 25W / 20W selezionabile
Sorgente	Bridgelux COB, indice di resa cromatica Ra > 90
Temperatura colore	2700K / 4000K / 6000K selezionabile
Flusso luminoso	2400lm / 2550lm / 2500lm alla massima potenza
Ottica	zoom regolabile da 24° a 60°, corpo orientabile di 90° tilt e 350° pan
Attacco	binario standard a tre accensioni
Dimmerabile	no, è possibile modificare solo la potenza assorbita
Materiale	Alluminio, PC
Colore	Bianco (5330B), Nero (5330N)
Peso	780 g
Dimensioni	Ø80 x 185 mm (corpo)
Classe di isolamento	II
Protezione	IP20
Temperatura operativa	-20 + +40 °C
Installabile su superfici normalmente incombustibili	

**CE RoHS**

TCK5330-CCT IT-R0 | 01/2023

Questo prodotto contiene una sorgente luminosa di classe di efficienza energetica <F>

La sorgente luminosa di questo apparecchio è sostituibile da personale tecnico qualificato.

L'alimentatore è sostituibile da personale tecnico qualificato.

CONDIZIONI DI GARANZIA

L'apparecchio è garantito per 24 mesi contro difetti di fabbricazione o materiali che lo compongono, a decorrere dalla data di spedizione al cliente finale.

Sono esclusi dalla garanzia guasti dovuti ad imperizia o ad un uso non appropriato dell'apparecchio.

La garanzia decade in qualsiasi momento qualora l'apparecchio sia stato manomesso o aperto da personale non autorizzato.

La garanzia prevede, a scelta di Arena Luci, la riparazione o la sostituzione dell'apparecchio difettoso.

Il numero di serie e il modello dell'apparecchio sono necessari per ottenere informazioni o assistenza dal rivenditore. Vi invitiamo a trascriverli per tempo: per qualsiasi richiesta di informazioni o di servizi, consentiranno infatti un intervento rapido ed efficace.

NORMATIVE CE

L'apparecchio soddisfa i requisiti essenziali delle direttive LVD 2014/35/UE, EMC 2014/30/UE, RAEE 2012/19/UE, RoHS 2011/65/UE, Ecodesign 2009/125/CE - reg.

(UE) 2019/2020, Energy Label 2010/30/UE - reg. (UE) 2017/1369 - reg. (UE) 2019/2015, GPSD 2001/95/CE.

Avvertenza

Trattamento del dispositivo elettrico od elettronico a fine vita (applicabile in tutti i paesi dell'Unione Europea e in altri paesi europei con sistema di raccolta differenziata).



Il prodotto non deve essere considerato come un normale rifiuto domestico ma deve invece essere consegnato ad un punto di raccolta appropriato per il riciclo di apparecchi elettrici ed elettronici. Assicurandovi che questo prodotto sia smaltito correttamente, voi contribuirete a prevenire potenziali conseguenze negative per l'ambiente e per la salute che potrebbero altrimenti essere causate dal suo smaltimento inadeguato. Il riciclaggio dei materiali aiuta a conservare le risorse naturali. Per informazioni più dettagliate circa il riciclaggio di questo prodotto, potete contattare l'ufficio comunale, il servizio locale di smaltimento rifiuti oppure il vostro fornitore.

Arena Luci Design srl via Svizzera 12/14 - 46042 Castel Goffredo (MN), Italy

Tel. +39 0376 782411 - Fax +39 0376 780973

www.arenaluci.com - info@arenaluci.it